

MEETING HOUSE

designed by Dynamobel



micro-architecture / micro-architettura / micro-architecture



MEETING HOUSE, LA MICRO-ARQUITECTURA QUE NOS UNE MEETING HOUSE, THE MICRO-ARCHITECTURE THAT UNITES US MEETING HOUSE, LA MICRO-ARCHITECTURE QUI NOUS UNIT

Dynamobel presenta Meeting House, el versátil sistema modular que te brinda la libertad de configurar y diseñar espacios de trabajo, ideales para potenciar la privacidad, la concentración y las reuniones en entornos de oficina abiertos. Este innovador conjunto ofrece una gama de opciones, desde sofás modulares hasta mesas de reunión, junto con una variedad de complementos diseñados para ampliar las posibilidades en tu lugar de trabajo.

A través de la configuración de estos módulos acústicos, convertimos zonas abiertas en espacios semi-privados que fomentan el trabajo en equipo y las dinámicas colaborativas entre usuarios.

Dynamobel presents Meeting House, the versatile modular system that gives you the freedom to configure and design workspaces, ideal for enhancing privacy, concentration and meetings in open office environments. This innovative assembly offers a range of options, from modular sofas to meeting tables, along with a variety of complements designed to expand the possibilities in your workplace.

By configuring these acoustic modules, we convert open areas into semi-private spaces that encourage teamwork and collaborative dynamics between users.

Dynamobel présente Meeting House, le système modulaire versatile qui offre la liberté de configurer et de concevoir des espaces de travail idéaux pour renforcer la confidentialité, la concentration et les réunions dans des environnements de travail ouverts. Cet ensemble innovant propose une gamme d'options, allant de canapés modulaires à des tables de réunion, avec une variété de compléments conçus pour élargir les possibilités dans votre lieu de travail.

À travers la configuration de ces modules acoustiques, nous transformons des zones ouvertes en espaces semi-privés qui favorisent le travail d'équipe et les dynamiques collaboratives entre usagers.





ESPACIOS INFORMALES PARA LA REUNIÓN Y COLABORACIÓN
INFORMAL SPACES FOR MEETING AND WORKING TOGETHER
DES ESPACES INFORMELS POUR LA RÉUNION ET LA COLLABORATION





Meeting House actúa como un elemento de transición entre espacios de trabajo individuales y áreas colectivas, permitiéndote definir zonas dentro de la oficina de manera efectiva. Además, este sistema flexible puede personalizarse con una serie de características opcionales para satisfacer las necesidades específicas de cada usuario. Entre las opciones se incluyen mesas electrificadas, techos tanto tapizados como abiertos, paneles de melamina o lacados, módulos jardinera adosados y soportes para monitores, todo diseñado para mejorar la comodidad en cada puesto de trabajo. Descubre cómo Meeting House transforma tu espacio de trabajo en un ambiente versátil y funcional.



Meeting House acts as a halfway point between individual workspaces and group areas, allowing you to define zones within the office effectively. This flexible system can also be customised with a number of optional features to meet the specific needs of each user. Options include tables with built-in power supplies, both fabric-lined and open ceilings, melamine or lacquered panels, attached planter modules and monitor mounts, all designed to improve comfort at every station. Find out how Meeting House can transform your workspace into a versatile and functional environment.



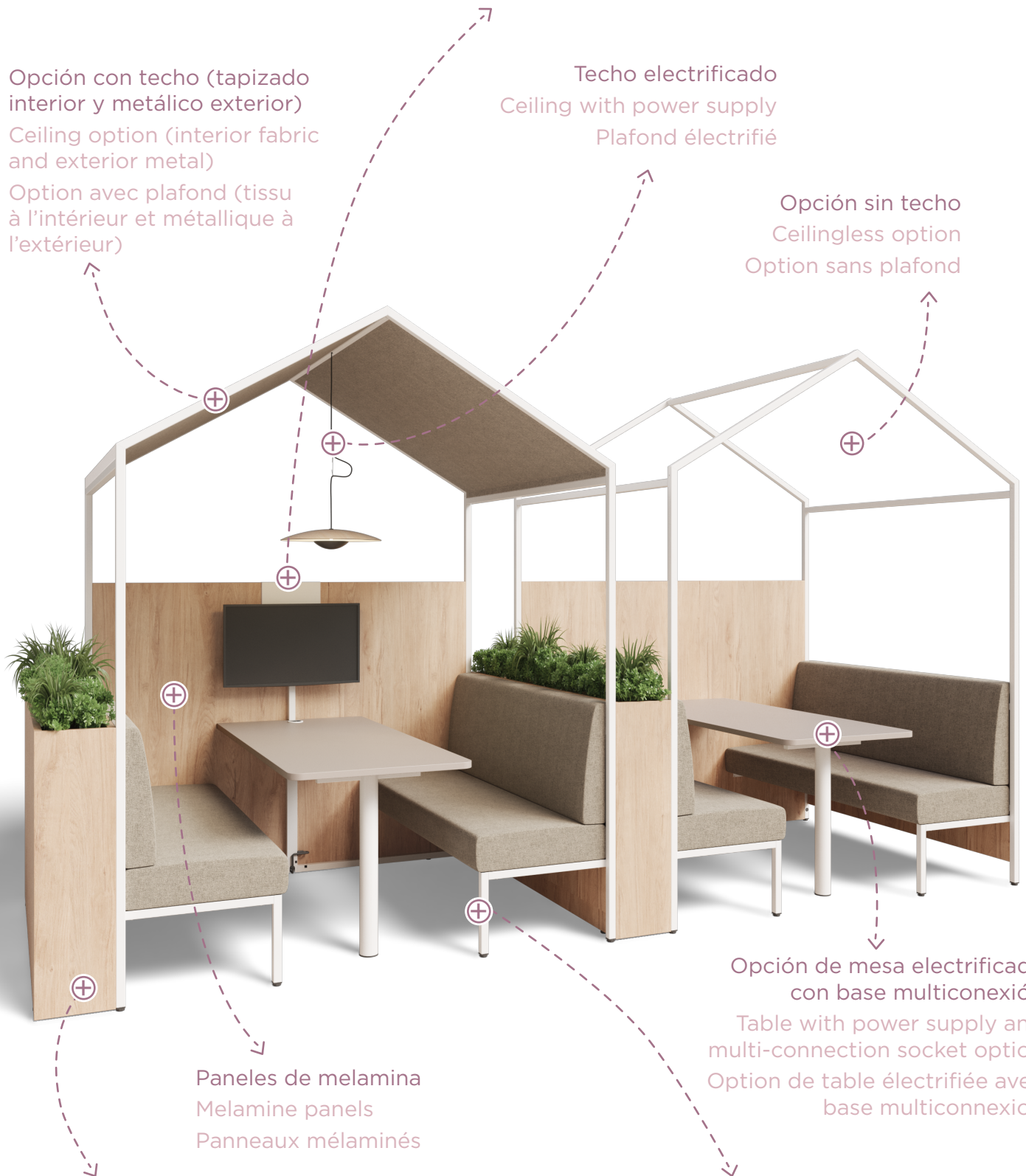
Meeting House agit en élément de transition entre des espaces de travail individuels et des zones collectives, et vous permet de définir des zones dans le bureau de manière efficace. Par ailleurs, ce système peut être personnalisé avec une série de caractéristiques optionnelles pour satisfaire les besoins spécifiques de chaque utilisateur. Parmi les options, on trouve des tables électrifiées, des plafonds aussi bien tapissés qu'ouverts, des panneaux mélaminés ou laqués, des modules jardinière adossés et des supports pour moniteurs, le tout conçu pour améliorer le confort à chaque poste de travail. Découvrez comment Meeting House transforme votre espace de travail en une ambiance versatile et fonctionnelle.

Opción de soporte pantalla (TV no incluida)
Monitor mount option (monitor not included)
Option de support écran (TV non incluse)

Opción con techo (tapizado interior y metálico exterior)
Ceiling option (interior fabric and exterior metal)
Option avec plafond (tissu à l'intérieur et métallique à l'extérieur)

Techo electrificado
Ceiling with power supply
Plafond électrifié

Opción sin techo
Ceilingless option
Option sans plafond



Paneles de melamina
Melamine panels
Panneaux mélaminés

Opción de mesa electrificada con base multiconexión
Table with power supply and multi-connection socket option
Option de table électrifiée avec base multiconnexion

Opción de jardinera adosada
Attached planter option
Option de jardinière adossée

Asientos y mesa incluidos
Seats and table included
Sièges et tables inclus

DETALLES · DETAILS · DÉTAILS



Pantalla fijada sobre el soporte colocado en el panel.
Monitor fixed on the mount fitted on the panel.
Écran fixé sur le support posé sur le panneau.



Unión limpia de perfiles, paneles tapizados y paneles metálicos.
Clean profile, fabric panel and metal panel joint.
Union propre de profils, panneaux recouverts de tissu et panneaux métalliques.



Base multiconexión Ø 60.
Ø 60 multi-connection socket.
Base multiprise Ø 60.

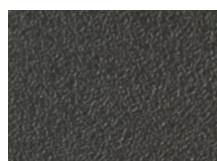


Módulo de jardinera adosada a la estructura.
Planter module attached to the structure.
Module de jardinière adossé à la structure.

ACABADOS

FINISHES · FINITIONS

1 MELAMINA · MELAMINE · MÉLAMINE



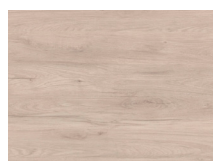
GU Ugu
Ugu



RM Roble
Oak ★



R6 Roble colorado
Colorado oak



R4 Roble aurora
Aurora oak ★



R7 Roble blanco
White oak



GC Gris claro
Light grey ★

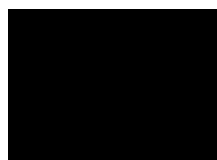


BD Piedra
Stone



BA Blanco
White ★

2 PINTURA EPOXY POLIESTER · POLYESTER EPOXY PAINT · PEINTURE ÉPOXY POLYESTER



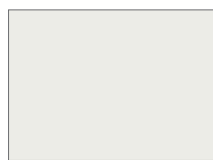
NE Negro
Black ★



GU Ugu
Ugu



GC Gris claro
Light grey



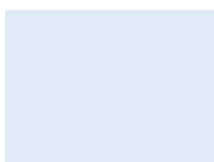
O2 Blanco Movinord
Movinord white



BA Blanco
White ★



AG Azul roto
Storm blue



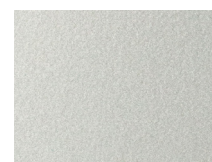
AC Azul celeste
Sky blue



VN Verde caña
Reed green



AH Amarillo señal
Signal yellow



GP Gris platino
Platinum grey ★



ML Marrón canela
Cinnamon brown



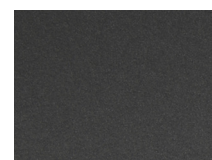
BD Piedra
Stone



RT Rojo teja
Tile red



RB Rojo beige
Beige red



GG Gris grafito
Graphite grey

3 COLECCIÓN 13 · COLLECTION 13 · COLLECTION 13

GRUPO 1 · GROUP 1 · GROUPE 1



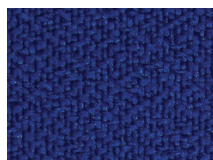
1320



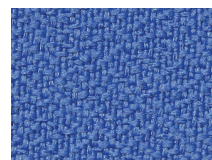
1311 ★



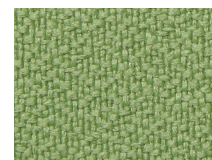
1310 ★



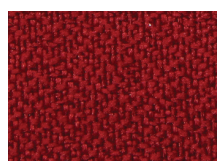
1341



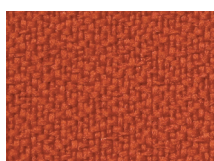
1340



1331



1360



1357 ★



1382

* Consultar colecciones en nuestro catálogo de tapicerías.

* See collections in our upholstery catalogue.

* Consulter des collections dans notre catalogue de tapisseries.

Los acabados que están identificados con una estrella (★) son los incluidos en la tarifa **PYME express**.

The finishes with an star (★) are those included in the SME express price list.

Les finitions qui sont identifiées par une étoile (★) sont celles comprises dans le tarif PME express.

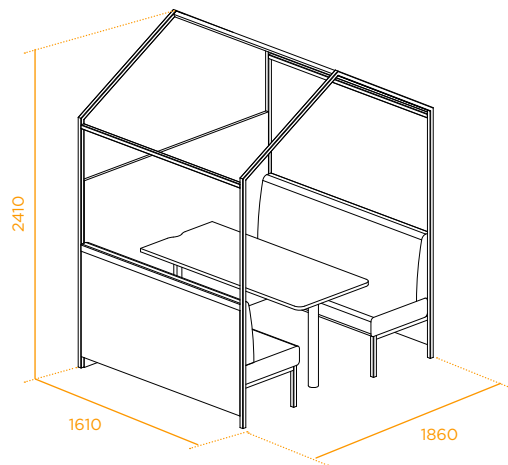
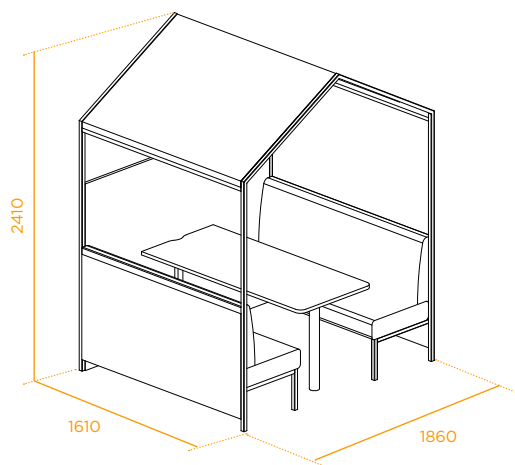


GAMA

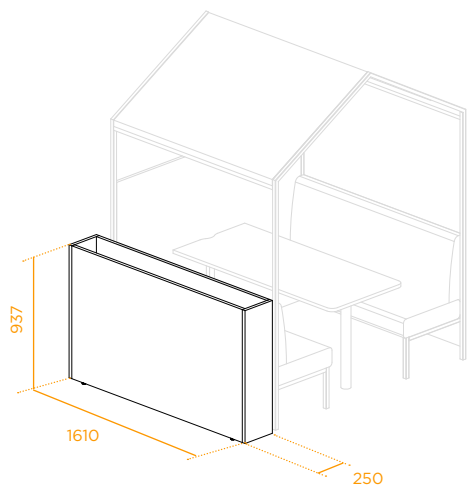
RANGE · GAMME

CON TECHO · WITH CEILING · AVEC PLAFOND

SIN TECHO · CEILINGLESS · SANS PLAFOND



JARDINERA · PLANTER · JARDINIÈRE





CERTIFICADOS DE LA EMPRESA

COMPANY'S CERTIFICATIONS · CERTIFICATIONS D'ENTREPRISE



ISO 14001

En 2007 implementamos el sistema internacional de gestión ambiental ISO 14001, y desde entonces trabajamos intensamente para reducir el impacto medioambiental de nuestros productos, buscando la mejora continua en cada proceso y en cada producto.

ISO 14001

In 2007, we implemented the International Environmental Management System ISO 14001 and are actively engaged in reducing the environmental impact of our products and the pursuit of continuous improvement.

ISO 14001

Nous avons mis en place le système international de gestion environnementale ISO 14001 en 2007. Nous œuvrons depuis lors sans relâche pour réduire l'impact environnemental de nos produits, en quête d'amélioration permanente dans chaque processus et pour chaque produit.



Certificación PEFC

La certificación PEFC (Programa de Aprobación y Certificación Forestal) demuestra que Dynamobel puede garantizar el suministro de madera procedente de bosques gestionados para una explotación controlada y sostenible, evitando de esta forma la deforestación incontrolada y la tala ilegal.

PEFC certification

Dynamobel can guarantee the supply of wood from forests managed for controlled exploitation and sustainable, thus avoiding uncontrolled deforestation and logging illegal.

Certification PEFC

La certificación PEFC (Programme de reconnaissance des certifications forestières) montre que Dynamobel peut garantir la fourniture de bois en provenance de forêts gérées pour une exploitation contrôlée et durable, évitant ainsi la déforestation incontrôlée et l'abattage illégal.



Certificación FSC

La obtención del certificado de cadena de custodia FSC garantiza que, en Dynamobel, cumplimos los estrictos requisitos necesarios para distribuir productos certificados que garanticen su origen en bosques gestionados para obtener madera sostenible, desde el punto de vista medioambiental, económico y social.

FSC certification

Obtaining the certificate of FSC chain of custody ensures that in Dynamobel, we adhere to strict requirements for distributing certified products to ensure originated in forests managed for sustainable timber.

Certification FSC

L'obtention de la certification FSC du Conseil pour la gestion durable des forêts garantit que chez Dynamobel, nous respectons les strictes exigences nécessaires à la distribution de produits certifiés, qui garantissent leur provenance de forêts gérées pour obtenir un bois durable, d'un point de vue environnemental, économique et social.



Certificación CRADLE2CRADLE

Cradle to Cradle Certified™ es una medida reconocida mundialmente de productos más seguros y sostenibles fabricados en base a la economía circular. Los diseñadores de productos, los fabricantes y las marcas de todo el mundo confían en el Estándar de Producto Certificado Cradle to Cradle como un camino transformador para diseñar y fabricar productos con un impacto positivo en las personas y el planeta.

CRADLE2CRADLE certification

Cradle to Cradle Certified™ is a globally recognised measure of safer, more sustainable products made for the circular economy. Product designers, manufacturers and brands around the world rely on the Cradle to Cradle Certified Product Standard as a transformative pathway for designing and making products with a positive impact on people and planet.

Certificat CRADLE2CRADLE

Cradle to Cradle Certified™ est une mesure reconnue à l'échelle mondiale de produits les plus sûrs et durables fabriqués sur la base de l'économie circulaire. Les concepteurs de produits, les fabricants et les marques du monde entier font confiance au standard de produit certifié Cradle to Cradle comme un chemin transformateur pour concevoir et fabriquer des produits avec un impact positif sur les personnes et la planète.

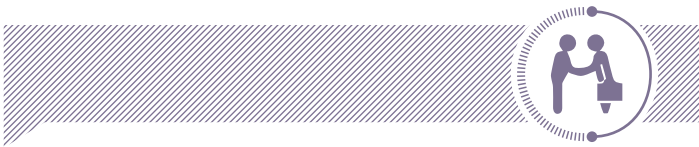
SOBRE NOSOTROS

ABOUT US · NOUS CONNAÎTRE

Dynamobel es una empresa europea de más de 60 años fabricando muebles innovadores para espacios de trabajo.

Dynamobel is a European company with more than 60 years' experience making innovative furniture for workspaces.

Dynamobel est une entreprise européenne depuis plus de 60 ans d'expérience dans la fabrication de meubles innovants pour les espaces de travail.



SOMOS EL MEJOR ALIADO PARA LOS PROFESIONALES DE NUESTRA INDUSTRIA

Estudios de Arquitectura, consultoras de espacios de trabajo, expertos en Interiorismo y Decoración, distribuidores de muebles y empresas que buscan potenciar sus lugares de trabajo como oficinas.

WE ARE THE BEST PARTNER FOR PROFESSIONALS IN THE INDUSTRY

Architecture studios, workplace consultants, interior designers and decorators, furniture retailers and firms seeking to enhance their office spaces.

NOUS SOMMES LE MEILLEUR ALLIÉ POUR LES PROFESSIONNELS DE NOTRE INDUSTRIE.

Des études d'architecture, des cabinets-conseils d'espaces de travail, des experts en architecture d'intérieur et décoration, des distributeurs de meubles et des entreprises qui cherchent à renforcer leurs lieux de travail en tant que bureaux



MÁS DE 80.000 METROS CUADRADOS DE FÁBRICA

Nuestro equipo de profesionales altamente cualificados, de cerca de 300 empleados, trabaja en las diferentes áreas de productos y departamentos que componen y dan vida a la sede principal de Dynamobel en España (Peralta).

MORE THAN 80,000 SQUARE METRES OF FACTORY FLOOR SPACE

Our team of almost 300 highly qualified professionals work in the different product areas and departments which make up and bring life to Dynamobel's headquarters in Peralta, Spain.

PLUS DE 80 000 MÈTRES CARRÉS D'USINE

Notre équipe de professionnels hautement qualifiés, de près de 300 employés, travaille dans les différentes catégories de produits et départements qui composent et donnent vie au siège principal de Dynamobel en Espagne (Peralta).



INNOVACIÓN

Seguimos las novedades y actualidad del sector para ofrecer a nuestros clientes las últimas tendencias en muebles para espacios de trabajo. Escuchamos al sector, lo fabricamos y lo ofrecemos. Un proceso de fabricación, en el que contamos con la aportación creativa de reconocidos diseñadores así como el equipo de investigación de Dynamobel, entre otros departamentos, y con el que logramos estar en la cresta de la ola de la Innovación.

INNOVATION

We follow all the news and developments in the industry so we can offer our customers the latest trends in workspace furniture. We listen to what the industry is doing, manufacture it and make it available. Our manufacturing process involves creative contributions from renowned designers and the Dynamobel research team, together with other departments, to keep us on the crest of the wave in terms of innovation.

INNOVATION

Nous suivons les nouveautés et l'actualité du secteur pour offrir à nos clients les dernières tendances en meubles pour espaces de travail. Nous écoutons le secteur, nous le fabriquons et le proposons. Un processus de fabrication, pour lequel nous recevons l'apport créatif de designers renommés ainsi que de l'équipe de recherche de Dynamobel, entre autres départements, et grâce auquel nous sommes parvenus à être sur la crête de la vague de l'innovation.



SOLUCIONES INTEGRALES Y CALIDAD EUROPEA

Nuestros productos fusionan dos piezas clave, estética (diseño) y funcionalidad, que son hoy garantía de calidad. Además, gracias a las diferentes filiales de Dynamobel y nuestra estructura comercial por el mundo, tenemos una visión internacional de la industria. Somos así un equipo de más de 500 personas trabajando desde 10 países, siendo España el país en el que nació la empresa.

COMPREHENSIVE SOLUTIONS AND EUROPEAN QUALITY.

Our products combine two key factors, aesthetics (design) and functionality, now a guarantee of the quality we offer. And thanks to Dynamobel's various subsidiaries and our worldwide commercial structure, we have an international vision of the industry. This means that while Spain is where the company came into being, we now rely on a team of over 500 people working from 10 different countries.

SOLUTIONS COMPLÈTES ET QUALITÉ EUROPÉENNE

Nos produits fusionnent deux pièces clés, l'esthétique (design) et la fonctionnalité, qui permettent aujourd'hui de garantir la qualité. Par ailleurs, grâce aux différentes filiales de Dynamobel et à notre structure commerciale dans le monde, nous avons une vision internationale de l'industrie. Nous sommes ici une équipe de plus de 500 personnes qui travaillent de 10 pays, l'Espagne étant le pays où est née l'entreprise.

DIRECCIONES

ADRESSES · DIRECTIONS



HEADQUARTERS

Ctra. Madrid km 24
31350 Peralta. Navarra, Spain
T +34 948 750 000
info@dynamobel.com



MADRID

Calle Julián Camarillo 21, Local 4
28037 Madrid, Spain
T +34 913 040 868
info@dynamobel.com



PARIS

32, rue Charles Baudelaire
75012 Paris, France
T +33 7 84 57 62 32
info.france@dynamobel.com



LONDON

30 Farringdon Lane
EC1R 3AW London, UK
T +44 73 4089 9972
info@dynamobel.com

www.dynamobel.com



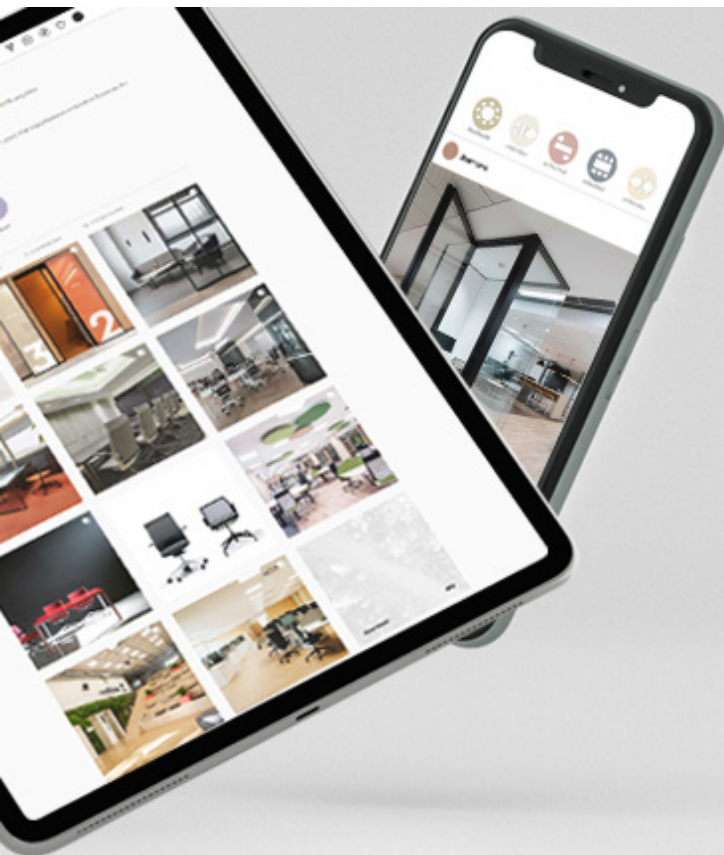
Consulte el código QR para obtener más información sobre nuestras delegaciones y showrooms; o [pincha aquí](#).



Scan the QR code for more information about our sales offices and showrooms; or [click here](#).



Consultez le code QR pour obtenir plus de renseignements sur nos délégations et salles d'exposition; ou [cliquez ici](#).



SÍGUENOS EN NUESTRAS REDES SOCIALES

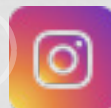
Si quieres estar al día de nuestras novedades, buscar inspiración o simplemente tener la información más a mano, síguenos en las siguientes redes sociales y entra a formar parte de nuestra comunidad de seguidores.

FOLLOW US ON OUR SOCIAL MEDIA

If you want to keep up with all our news, look for inspiration or simply have information on us more at hand, follow us on the following social networks and join our community of followers.

SUIVEZ-NOUS SUR NOS RÉSEAUX

Si vous souhaitez être au courant de nos nouveautés, chercher de l'inspiration ou simplement avoir les informations plus à portée de la main, suivez-nous sur les réseaux sociaux suivants et venez faire partie de notre communauté de followers.



NOTA

Las imágenes que se presentan en este catálogo son muestras de producto diseñado por Dynamobel que está sujeto a posibles variaciones con el fin de aportar nuevas soluciones o mejoras en el mismo. En ocasiones puede que formen parte de un proyecto con unos requerimientos especiales para su desarrollo y por el que no implica compromiso tácito por parte de Dynamobel. Consulte con nuestro equipo comercial cualquier duda sobre el producto exhibido.

© Dynamobel.

Reservados todos los derechos.

Queda prohibida la reproducción total o parcial de los contenidos.

NOTE

The images shown in this catalogue are samples of products designed by Dynamobel. These samples are subject to changes in order to provide new solutions or make improvements. In some cases, they may be part of a project with special requirements for implementation and do not imply any tacit commitment on the part of Dynamobel. Consult our sales teams about any queries you may have regarding the products shown.

© Dynamobel.

All rights reserved.

Total or partial reproduction of the contents is prohibited.

NOTE

Les images présentées dans ce catalogue sont des échantillons de produit conçu par Dynamobel qui est soumis à des variations possibles afin d'y apporter de nouvelles solutions ou amélioration. Il est possible qu'elles fassent partie d'un projet avec des exigences spéciales pour son développement et pour lequel cela n'implique pas d'engagement tacite de la part de Dynamobel. Veuillez consulter notre équipe commerciale pour toute question sur le produit exposé.

© Dynamobel.

Tous droits réservés.

La reproduction totale ou partielle des contenus est interdite.



MEETING HOUSE



micro-architecture / micro-arquitectura / micro-architecture

dynamobel



Nos salimos de la estructura rígida de muchas empresas del sector en el que se imponen soluciones estándar sin cuestionarse las limitaciones que éstas imponen en las buenas ideas.

Nuestro propósito es ir más allá, un paso por delante, porque creemos que las buenas ideas merecen más que una solución masiva.

Trabajamos por entender a los creadores y explorar formas de resolver sus obras, que ofrezcan un adecuado equilibrio entre personalización e industrialización. Las buenas ideas no comprometen forma ni función. Defenderemos esto ante todo.

We are breaking out of the rigid structure through which many companies in the sector impose standard solutions without questioning the constraints these place on good ideas.

Our aim is to venture beyond, stay one step ahead, because we believe that good ideas deserve more than a simple, all-embracing solution.

We work to understand designers and look into ways of solving their work, providing a suitable balance between customisation and industrialisation. Good ideas do not compromise form or function. We will defend that come what may.

Nous sommes sortis de la structure rigide de nombreuses entreprises du secteur dans lequel s'imposent des solutions standard sans qu'on se pose la question des limitations que celles-ci imposent aux bonnes idées.

Nous voulons aller plus loin, parce que nous croyons que les bonnes idées méritent autre chose qu'une solution massive.

Nous travaillons pour comprendre les créateurs et explorer des façons de résoudre leurs oeuvres, qui offrent un équilibre approprié entre personnalisation et industrialisation.

Les bonnes idées n'engagent ni forme ni fonction. C'est ce que nous défendons avant tout.

